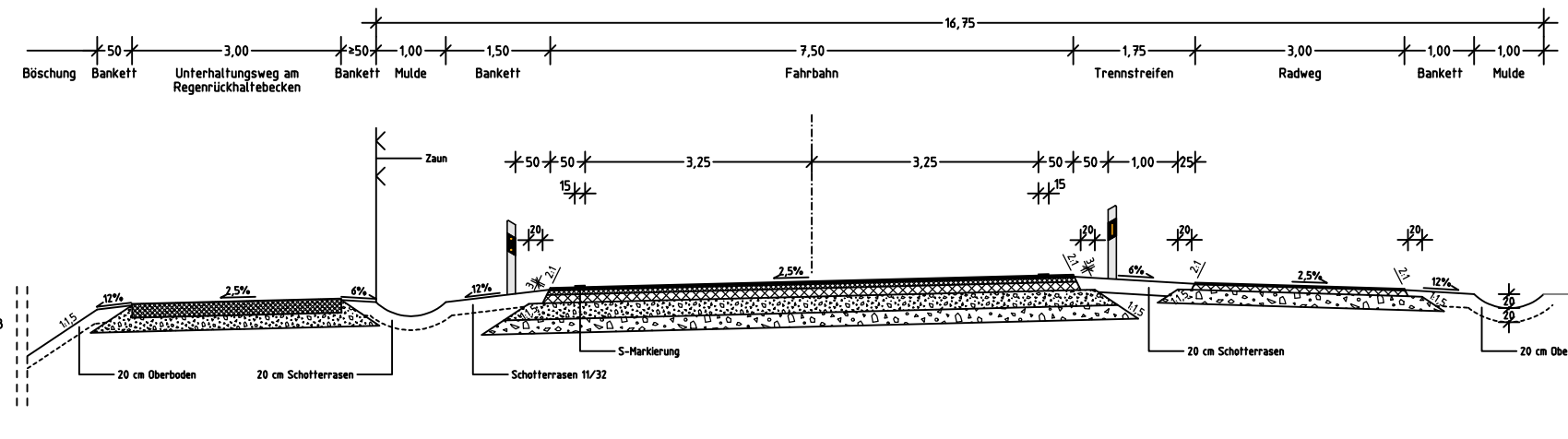
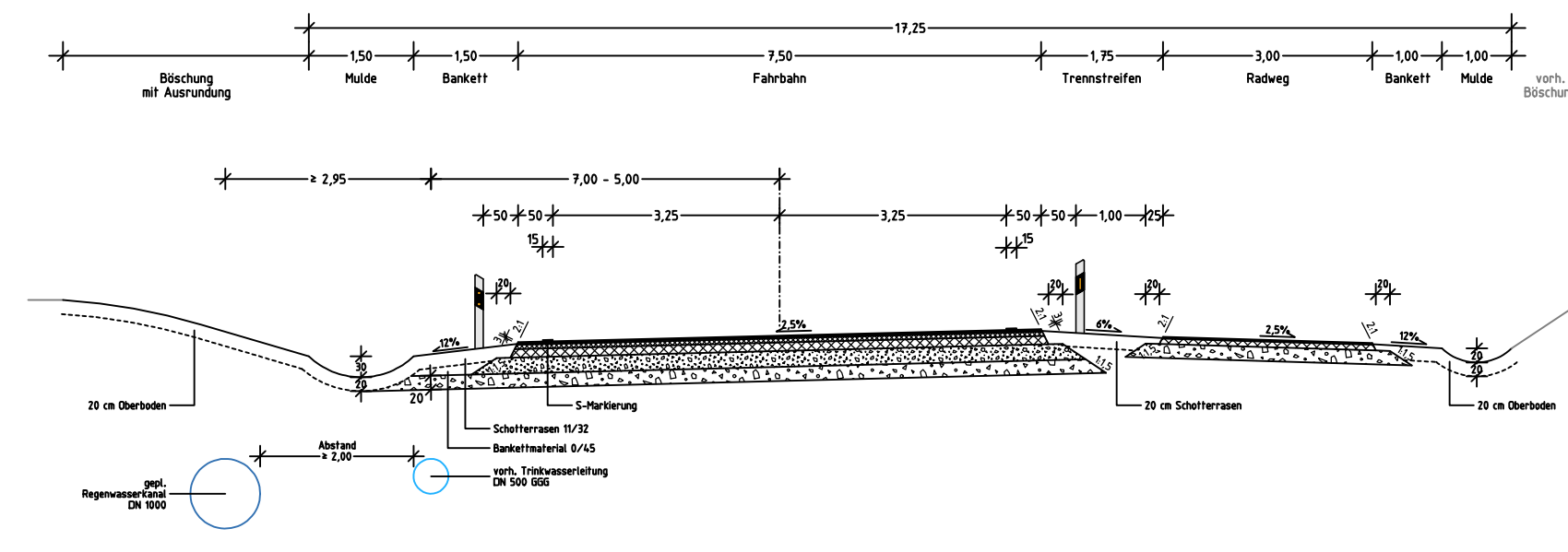


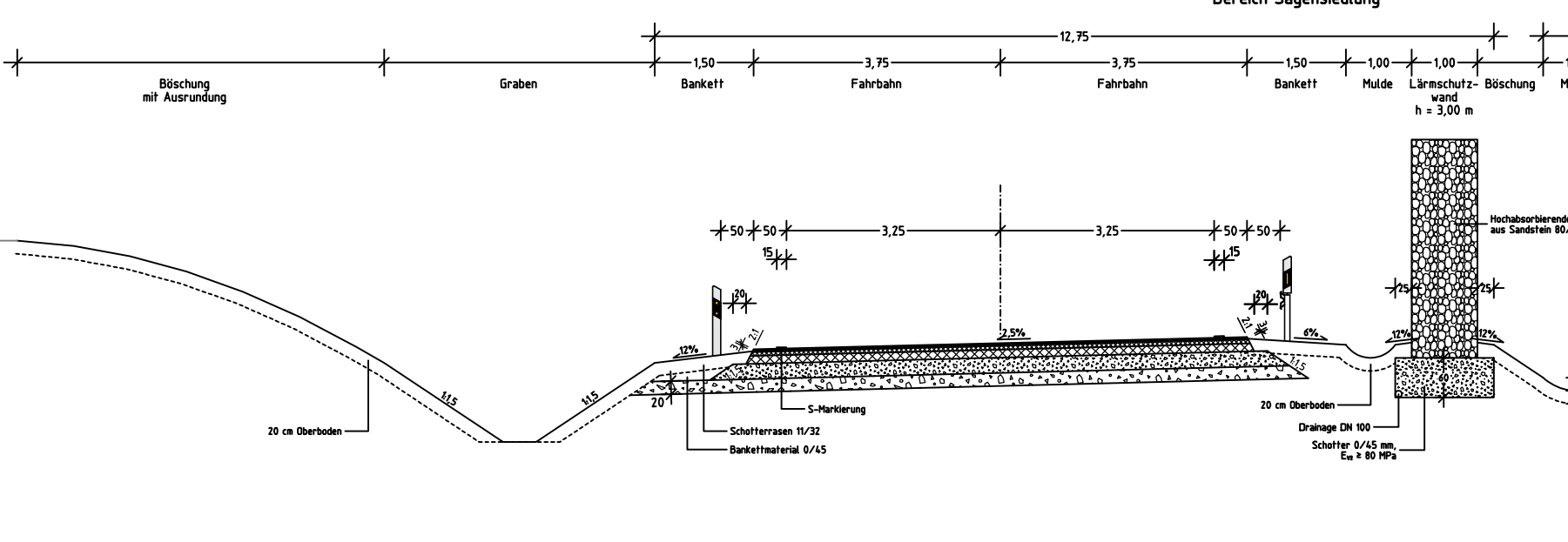
Ausbauquerschnitt A-A
Ausbaustrasse K 19
Bereich am Regenrückhaltebecken



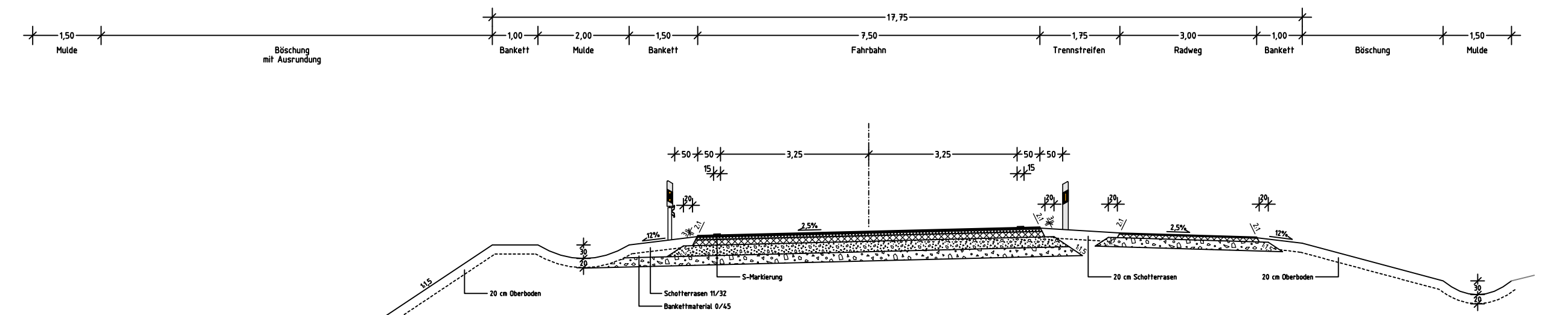
Ausbauquerschnitt B-B
Ausbaustrasse K 19
Bereich Offenlof



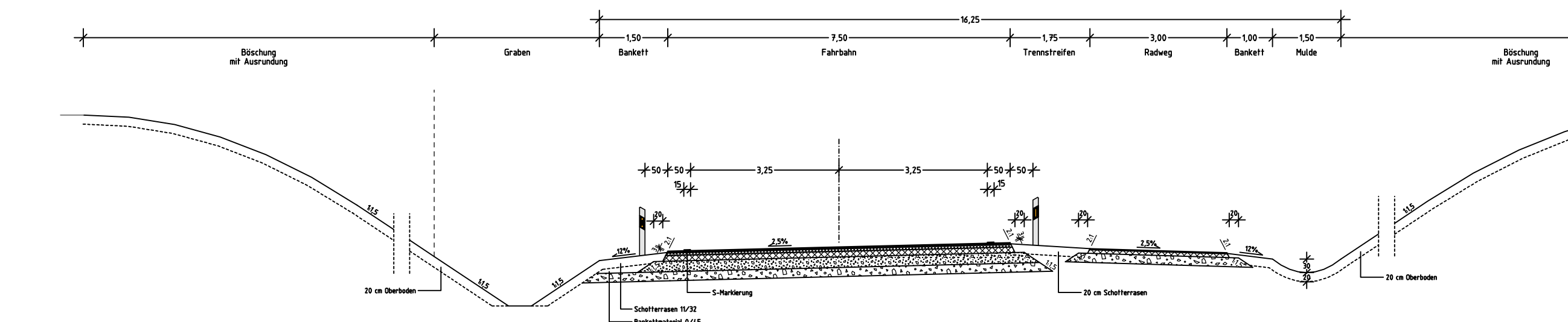
Ausbauquerschnitt C-C
Neubaustrecke K 24n Nord
Bereich Sagenriedlung



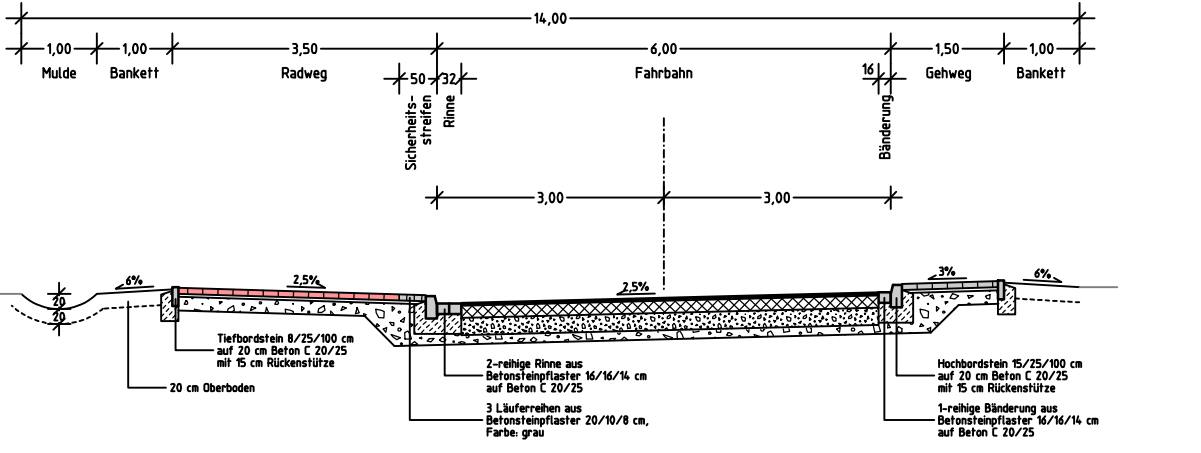
Ausbauquerschnitt D-D
Neubaustrecke K 24n Nord
Bereich Schieppbahn



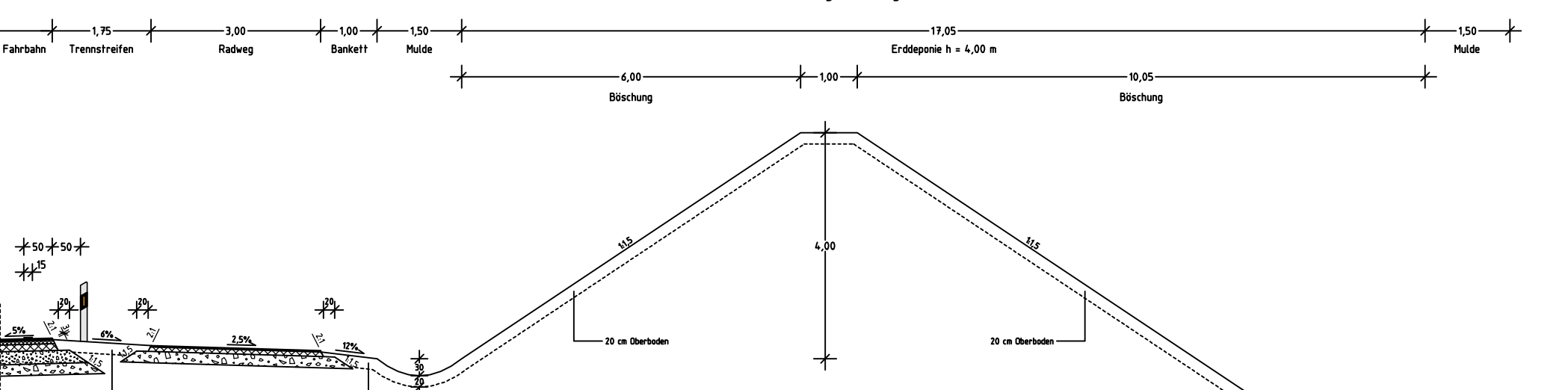
Ausbauquerschnitt E-E
Neubaustrecke K 24n Nord
Bereich Fisbecker Forst



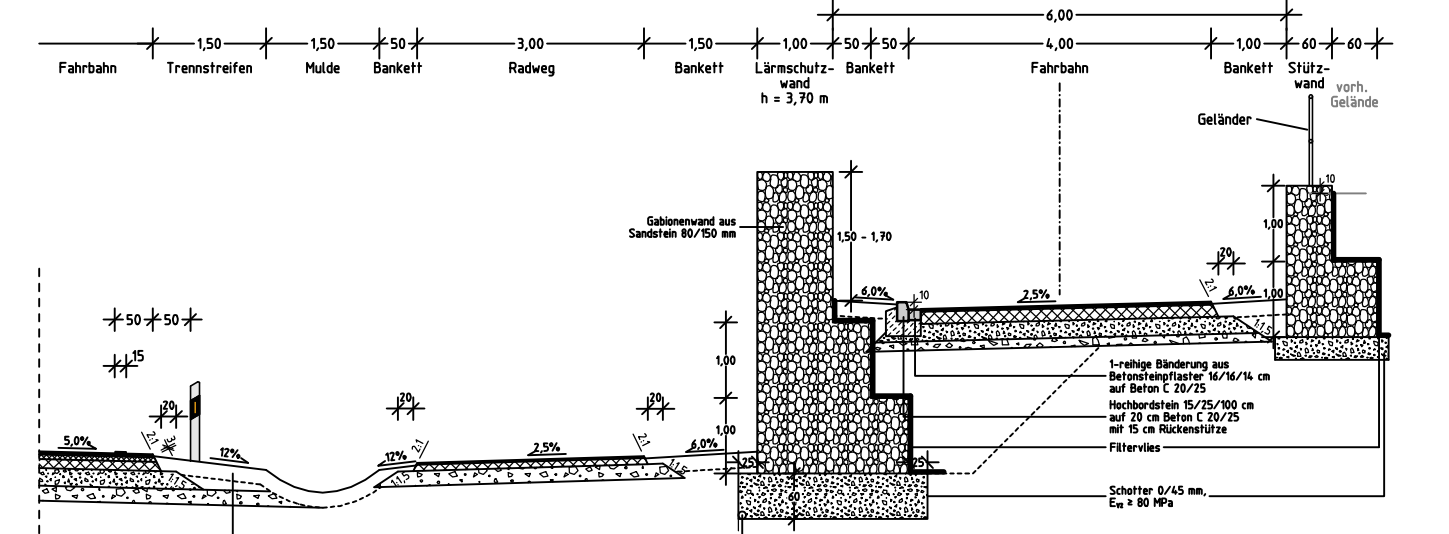
Ausbauquerschnitt F-F
Kümperveg Süd



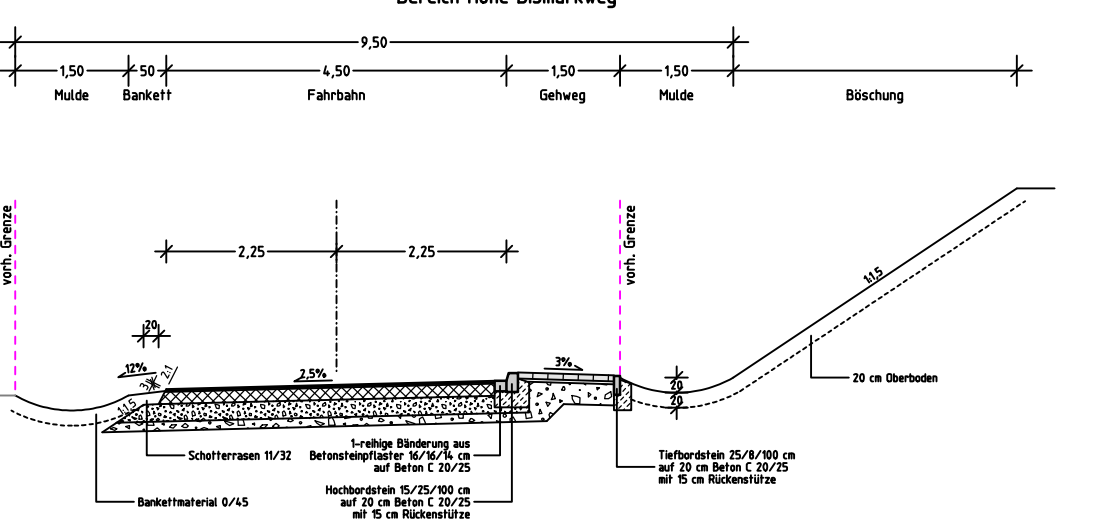
Ausbauquerschnitt G-G
Erddeponie K 24n Nord
Bereich Sagenriedlung



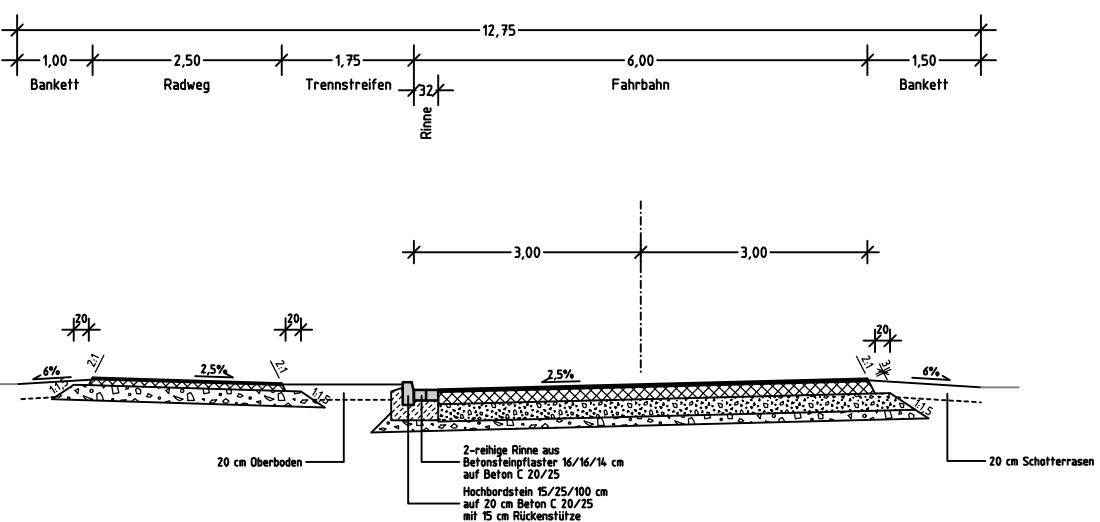
Ausbauquerschnitt H-H
Kümperveg Nord



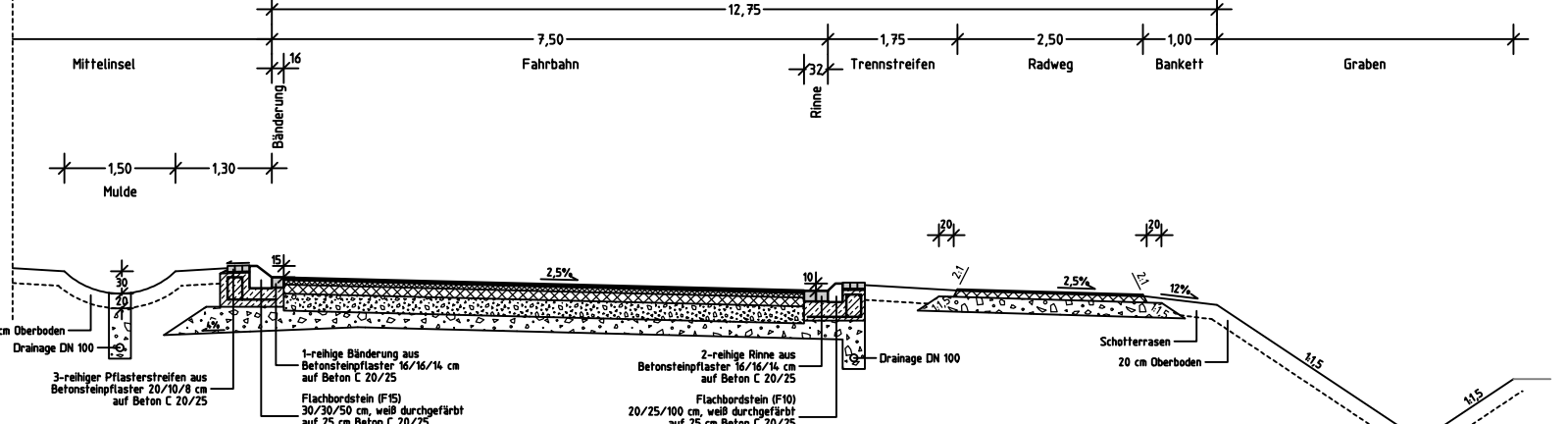
Ausbauquerschnitt I-I
Abbindung und Umbau der Theodorstraße
Bereich Höhe Bismarkweg



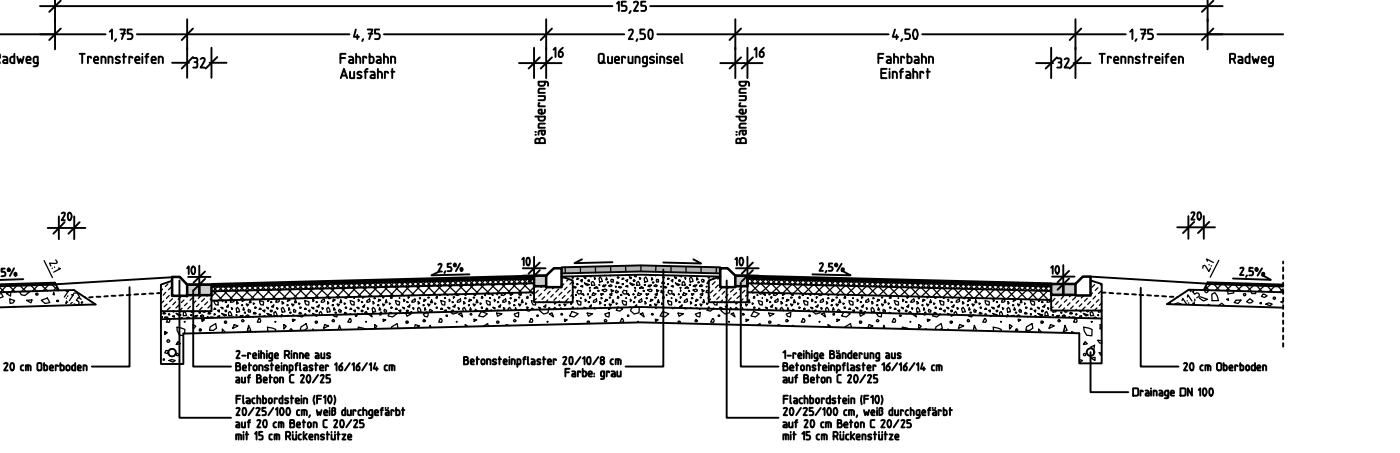
Ausbauquerschnitt J-J
Neubau Anbindung der Theodorstraße
Bereich Siedlung Fisbecker Forst



Ausbauquerschnitt K-K
Kreisverkehere Süd (Alstedder Str.) und Nord (Osnabrücker Str.)



Ausbauquerschnitt L-L
Kreisverkehere Süd (Alstedder Str.) und Nord (Osnabrücker Str.)



Datum	gez.	Änderung	Datum	gez.	Änderung

Kataster: Okt. 2016 zul. geänd.: Topografie: Nov. 2016 zul. geänd.:

Beratung • Planung • Bauleitung		Datum		Zeichen	
Mindener Straße 205 49084 Osnabrück E-Mail: osnabrueck@pbb.org	Telefon (0541) 1819-0 Telefax (0541) 1819-111 Internet: www.pbb.org	pbh PLANUNGSBÜRO HAHM	23.02.2017	23.02.2017	24.02.2017
				Ra	
				Osnabrück, den 24.02.2017	

Festgestellt gemäß Beschluss vom heutigen Tage.

Münster, den

Bezirksregierung Münster
Dezernat 25 / Verkehr
- Planfeststellungsbehörde -
im Auftrag
(Dienstsiegel)

Unterschrift

Satzungsgemäß ausgelegen:
in der Zeit vom bis

in der Stadt Ibbenbüren

Zeit und Ort der Auslegung sind mindestens eine Woche vor der Auslegung ortsüblich bekanntgemacht worden.

Stadt Ibbenbüren

(Dienstsiegel)

Unterschrift

Feststellungsentwurf	
Unterlage:	14
Blatt-Nr.:	1/12

Projekt:		Datum		Zeichen	
K 24n Nord, Ibbenbüren		01.03.2017	02.03.2017	Lütke Lanfer	Zuidinga

K 24n, Westumgehung Laggenbeck,
Abschnitt Nord: K 19 bis L 501
von Bau-km 1+050 bis 2+716

Aufgestellt:
Steinfurt, den 28.03.2017
gez. Selker

Übersicht Straßenquerschnitte
Maßstab: 1:100