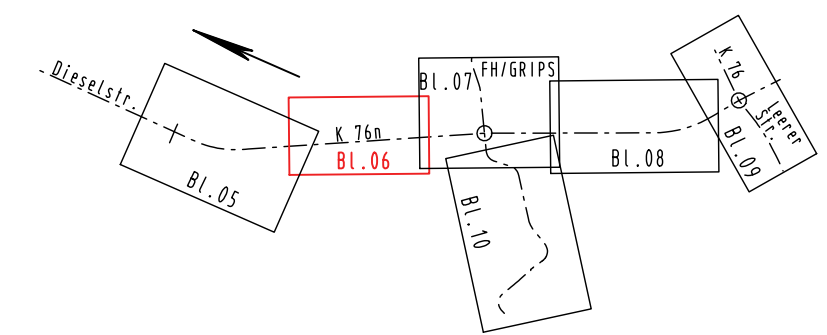
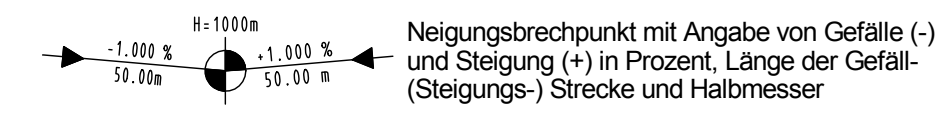


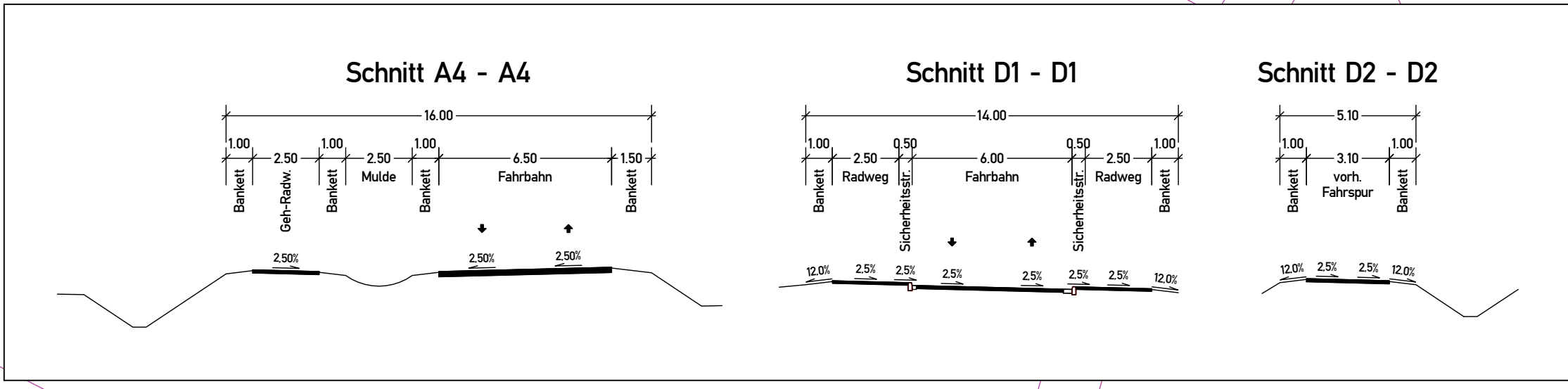
Gemarkung Burgsteinfurt

Legende

- Grünfläche
- Einschnittsböschung
- Mulde
- Bankett
- Gehweg / Aufstellfläche
- Sicherheitsstreifen
- Fahrbahn
- Bankett
- Graben
- Geh- und Radweg
- Bankett
- Auftragsböschung
- Bauwerke
- vorh. / zu fallender / mit Stammschutz / geplanter Baum
- Sohlschwelle



Festgestellt gemäß Beschluss vom heutigen Tage.	Satzungsgemäß auslegen:
	in der Zeit vom bis
Münster, den	in der Stadt Steinfurt.....
Bezirksregierung Münster Dezernat 25 / Verkehr- Planfeststellungsbehörde- im Auftrag	Zeit und Ort der Auslegung sind mindestens eine Woche vor der Auslegung ortsüblich bekanntgemacht worden.
(Dienstsiegel)	Stadt Steinfurt
..... Unterschrift Unterschrift



KREIS STEINFURT
Dezernat III / 66 Straßenbauamt

Projekt: K 76n, Westliche Entlastungsstraße Steinfurt

Feststellungsentwurf

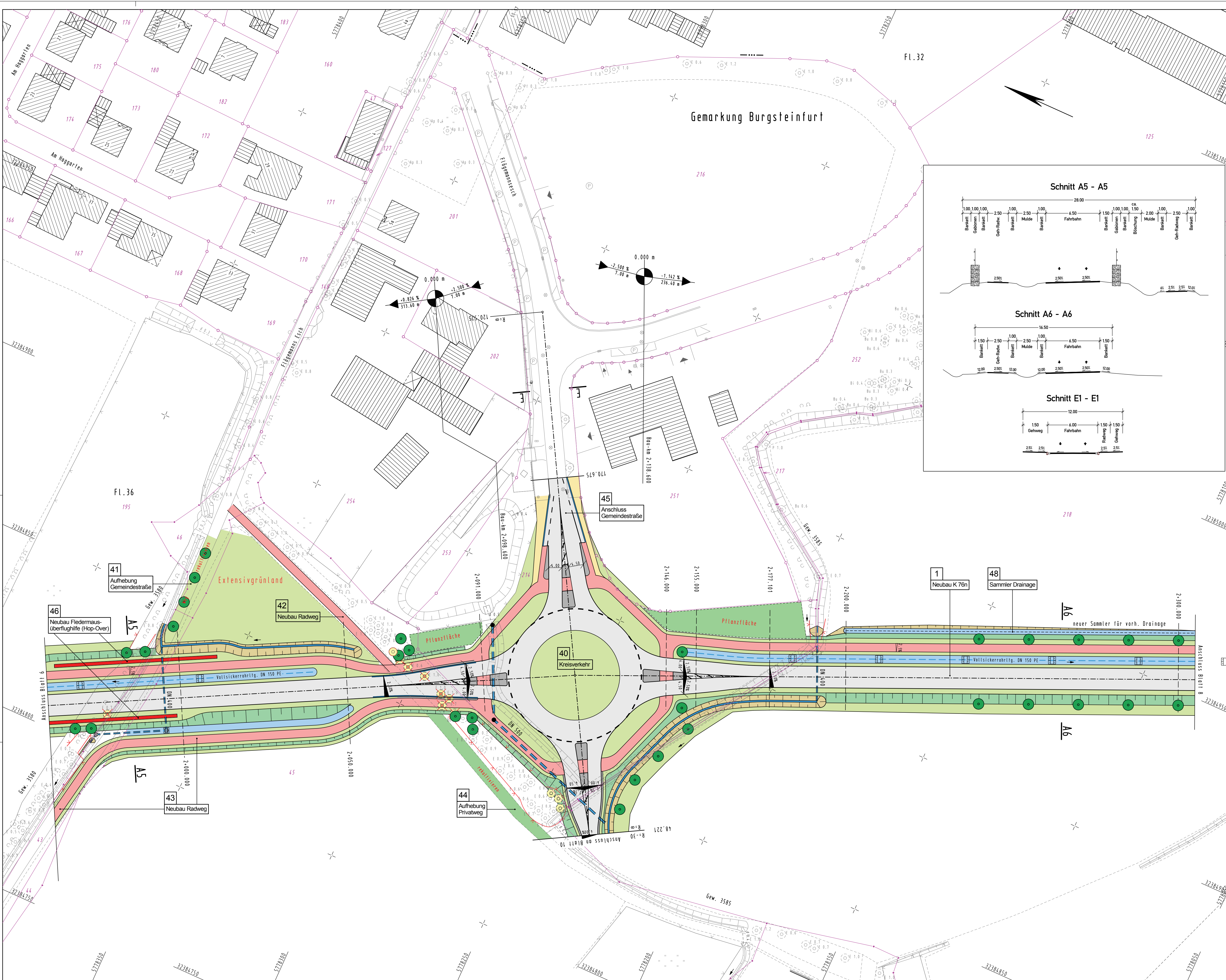
Aufgestellt: Kreis Steinfurt
Dez. III / Straßenbauamt
im Auftrag

Steinfurt, den 05. Mai 2014 gez. Selker

Unterlage: 5
Blatt-Nr.: 6

Datum	Zeichen
bearbeitet April 2014	Lütke Lanfer
gezeichnet April 2014	Breuer-Janning
geprüft April 2014	Fehr

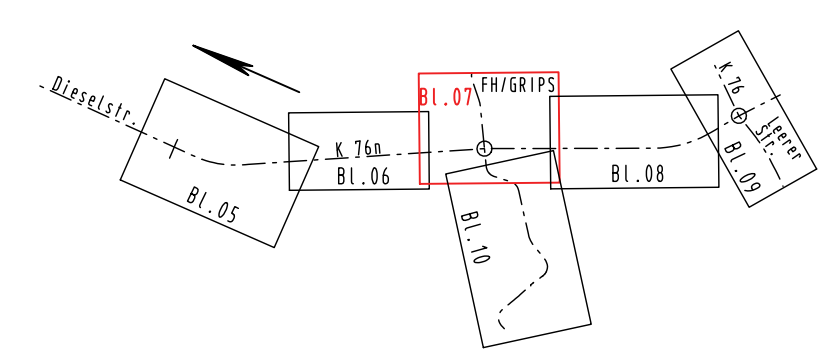
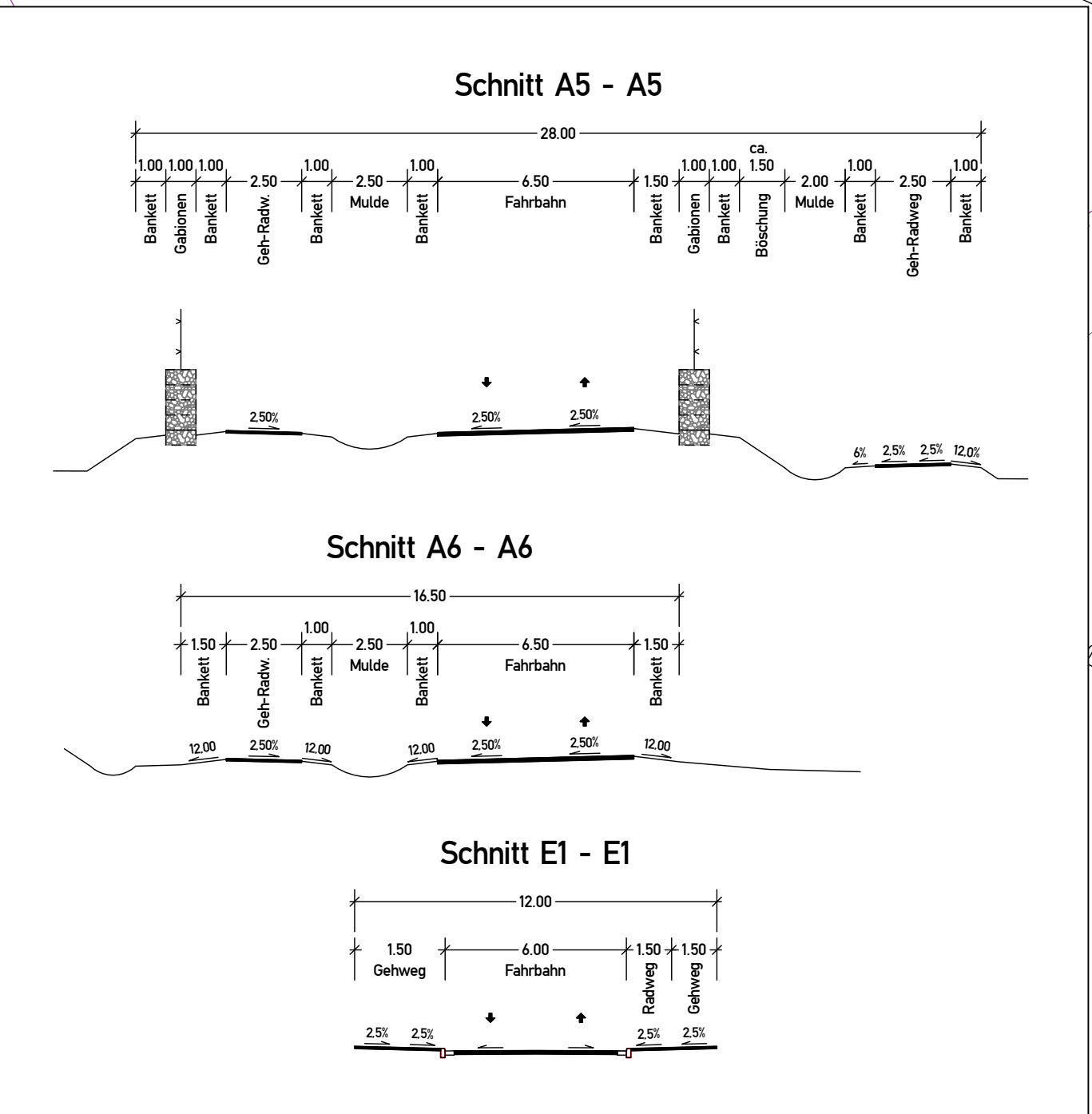
Lageplan
Maßstab: 1 : 500



Legende

- Grünfläche
- Einschnittsböschung
- Mulde
- Bankett
- Gehweg / Aufstellfläche
- Sicherheitsstreifen
- Fahrbahn
- Bankett
- Graben
- Bankett
- Geh- und Radweg
- Bankett
- Auftragsböschung
- Bauwerke
- vorh. / zu fallender / mit Stammschutz / geplanter Baum
- Sohlschwelle
- Nr. im Regelungsverzeichnis

Neigungsbrechpunkt mit Angabe von Gefälle (-) und Steigung (+) in Prozent, Länge der Gefälle- (Steigungs-) Strecke und Halbmesser



Festgestellt gemäß Beschluss vom heutigen Tage.

Münster, den

Bezirksregierung Münster
Dezernat III / Verkehr
Planfeststellungsbehörde
im Auftrag

(Dienstsiegel)

Unterschrift

Satzungsgemäß ausgelegt:
in der Zeit vom
bis

in der Stadt Steinfurt

Zeit und Ort der Auslegung sind mindestens eine Woche vor der Auslegung ortsüblich bekanntgemacht worden.

Stadt Steinfurt

(Dienstsiegel)

Unterschrift

KREIS STEINFURT Dezernat III / 66 Straßenbauamt Projekt: K 76n, Westliche Entlastungsstraße Steinfurt	Unterlage: 5 Blatt-Nr.: 7							
	<table border="1"> <tr> <th>Datum</th> <th>Zeichen</th> </tr> <tr> <td>bearbeitet April 2014</td> <td>Lütke Lanfer</td> </tr> <tr> <td>gezeichnet April 2014</td> <td>Breuer-Janning</td> </tr> <tr> <td>geprüft April 2014</td> <td>Fehr</td> </tr> </table>	Datum	Zeichen	bearbeitet April 2014	Lütke Lanfer	gezeichnet April 2014	Breuer-Janning	geprüft April 2014
Datum	Zeichen							
bearbeitet April 2014	Lütke Lanfer							
gezeichnet April 2014	Breuer-Janning							
geprüft April 2014	Fehr							
Feststellungsentwurf	Lageplan 1 : 500							
Aufgestellt: Kreis Steinfurt Dez. III / Straßenbauamt im Auftrag	Maßstab:							
Steinfurt, den 05. Mai 2014 gez. Selker								

Gemarkung Burgsteinfurt

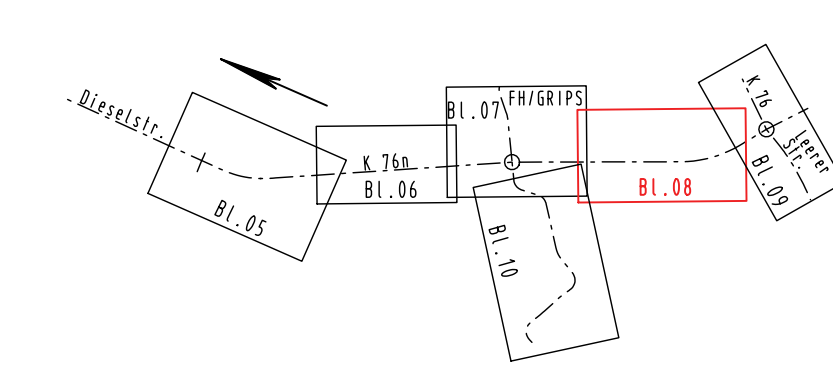
Fl. 36

Fl. 33

Fl. 33

Legende

- Grünfläche
 - Einschnittsböschung
 - Mulde
 - Bankett
 - Gehweg / Aufstellfläche
 - Sicherheitsstreifen
 - Fahrbahn
 - Bankett
 - Graben
 - Bankett
 - Geh- und Radweg
 - Bankett
 - Auftragsböschung
 - Bauwerke
 - vorh. / zu fallender / mit Stammschutz / geplanter Baum
 - Sohlschwelle
 - Nr. im Regelungsverzeichnis
- Neigungsbruchpunkt mit Angabe von Gefälle (-) und Steigung (+) in Prozent, Länge der Gefälle(-Steigungs-)Strecke und Halbmesser



Festgestellt gemäß Beschluss vom heutigen Tage.

Münster, den

Bezirksregierung Münster
Dezernat 25 / Verkehr
Planfeststellungsbehörde

im Auftrag

(Dienstsiegel)

Unterschrift

Satzungsgemäß ausulegen:
in der Zeit vom
bis

in der Stadt Steinfurt

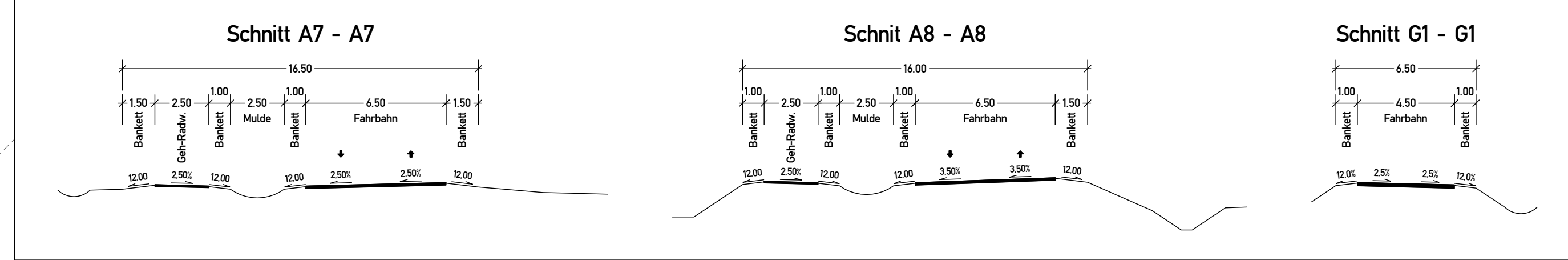
Zeit und Ort der Auslegung sind mindestens eine Woche vor der Auslegung ortsüblich bekanntgemacht worden.

Stadt Steinfurt

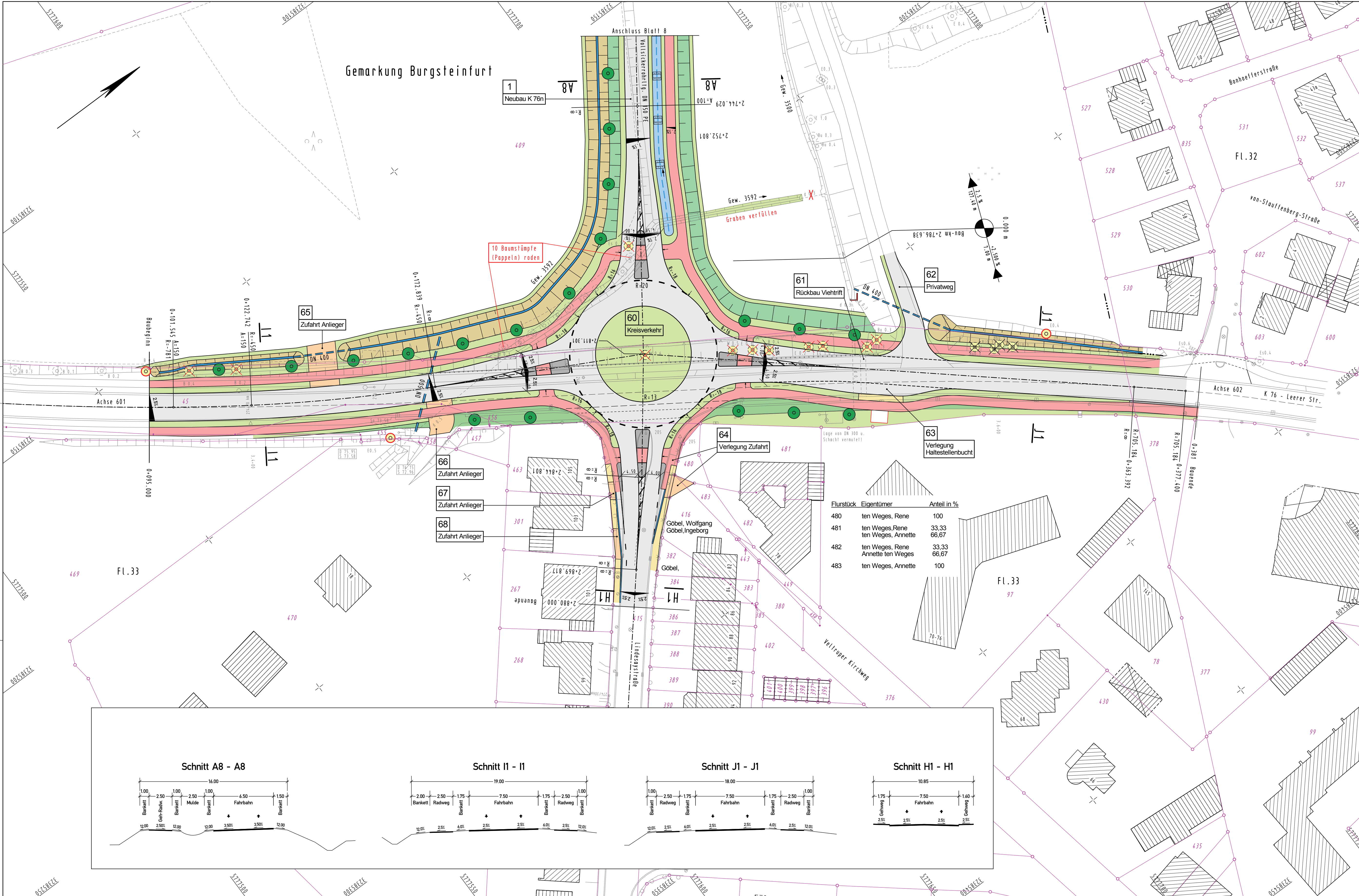
(Dienstsiegel)

Unterschrift

<p>KREIS STEINFURT Dezernat III / 66 Straßenbauamt</p>	Unterlage:	5	
	Blatt-Nr.:	8	
<p>Projekt: K 76n, Westliche Entlastungsstraße Steinfurt</p>	Datum	April 2014	
	gezeichnet	April 2014	
	geprüft	April 2014	
<p>Feststellungsentwurf</p>	<p>Lageplan 1 : 500</p>		
	Maßstab:		
Aufgestellt:	Kreis Steinfurt Dez. III / Straßenbauamt im Auftrag		
Steinfurt, den 05. Mai 2014	gez. Seiker		



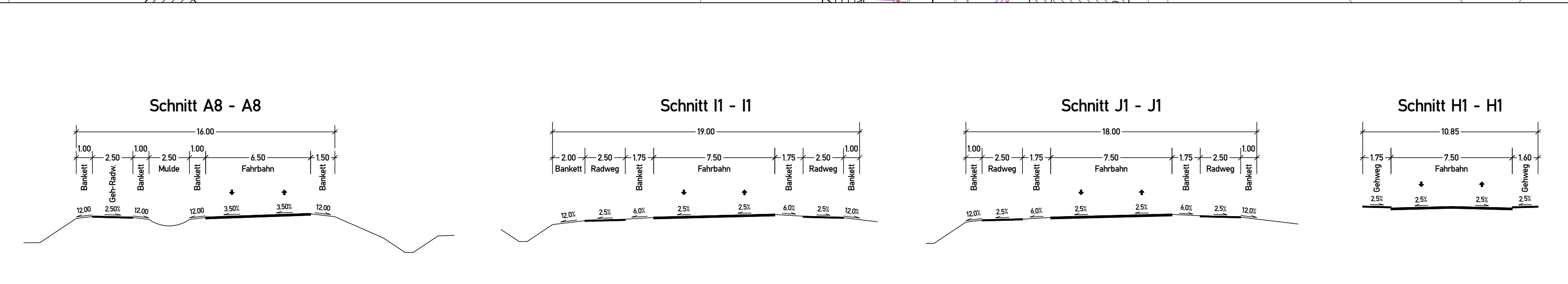
Gemarkung Burgsteinfurt



Legende

- Grünfläche
 - Einschnittsböschung
 - Mulde
 - Bankett / Aufstellfläche
 - Gehweg / Aufstellfläche
 - Sicherheitsstreifen
 - Fahrbahn
 - Bankett
 - Graben
 - Geh- und Radweg
 - Bankett
 - Auftragsböschung
 - Bauwerke
 - vorh. / zu fallender / mit Stammschutz / geplanter Baum
 - Sohlschwelle
 - Nr. im Regelungsverzeichnis
- Neigungsbrechpunkt mit Angabe von Gefälle (-) und Steigung (+) in Prozent, Länge der Gefälle- (Steigungs-) Strecke und Halbmesser

Flurstück	Eigentümer	Anteil in %
480	ten Weges, Rene	100
481	ten Weges, Rene ten Weges, Annette	33,33 66,67
482	ten Weges, Rene Annette ten Weges	33,33 66,67
483	ten Weges, Annette	100



Festgestellt gemäß Beschluss vom heutigen Tage.

Münster, den

Bezirksregierung Münster
Dezernat 25 / Verkehr
-Planfeststellungsbehörde-

im Auftrag

(Dienstsiegel)

.....
Unterschrift

Satzungsgemäß ausgelegt:

in der Zeit vom
bis

in der Stadt Steinfurt

Zeit und Ort der Auslegung sind mindestens eine Woche vor der Auslegung ortsüblich bekanntgemacht worden.

Stadt Steinfurt

(Dienstsiegel)

.....
Unterschrift

KREIS STEINFURT
Dezernat III / Straßenbauamt

Unterlage: 5
Blatt-Nr.: 9

Projekt: K 76n, Westliche Entlastungsstraße Steinfurt

	Datum	Zeichen
bearbeitet	April 2014	Lütke Lanter
gezeichnet	April 2014	Breuer-Janjning
geprüft	April 2014	Fehr

Feststellungsentwurf

Lageplan
1 : 500

Maßstab:

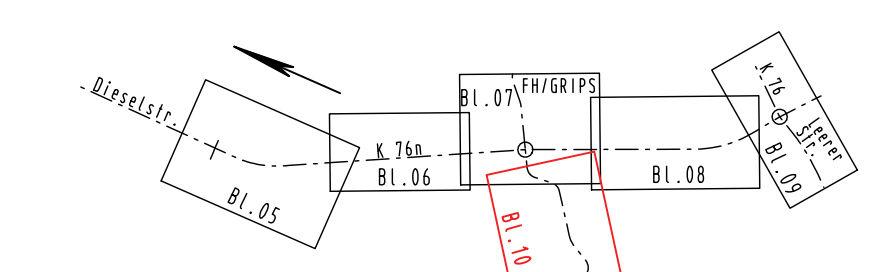
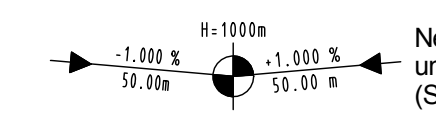
Aufgestellt: Kreis Steinfurt
Dez. III / Straßenbauamt
im Auftrag

Steinfurt, den 05. Mai 2014 gez. Selker

Gemarkung Burgsteinfurt
Flur 36

Legende

- Grünfläche
- Einschnittböschung
- Mulde
- Bankett
- Gehweg / Aufstellfläche
- Sicherheitsstreifen
- Fahrbahn
- Bankett
- Graben
- Bankett
- Geh- und Radweg
- Bankett
- Auftragsböschung
- Bauwerke
- vorh. / zu fallender / mit Stammschutz / geplanter Baum
- Schschwelle
- Nr. im Regelungsverzeichnis



Datum	gez.	Änderung	Datum	gez.	Änderung
20.05.2013	Br.-J.	Topografie aktualisiert	08.04.2014	Br.-J.	Gew. 3585, Linien Regelungsverzeichnis
17.09.2013	Br.-J.	Planung aktualisiert			
08.02.2014	Br.-J.	Flächschnitt und Entwässerung aktualisiert			
26.02.2014	Br.-J.	Wf.-Weg Achse verschoben			
26.03.2014	Br.-J.	Divers. Regelungsverzeichnis			

Festgestellt gemäß Beschluss vom heutigen Tage.

Münster, den

Bezirksregierung Münster
Dezernat 25 / Verkehr
-Planfeststellungsbehörde-

(Dienstsiegel)

.....
Unterschrift

Satzungsgemäß ausgelegt:
in der Zeit vom
bis
in der Stadt Steinfurt.....

Zeit und Ort der Auslegung sind mindestens eine Woche vor der Auslegung ortsüblich bekanntgemacht worden.

Stadt Steinfurt

(Dienstsiegel)

.....
Unterschrift

 KREISSTADT STEINFURT Projekt: Neubau eines Wirtschaftsweges (Gemeindestraße im Außenbereich)	Unterlage: 5 Blatt-Nr.: 10
	Datum: April 2014 Zeichen: K.St.: Lütke Lanfer gezeichnet: April 2014 K.St.: Breuer-J. geprüft: April 2014 K.St.: Fehr
Feststellungsentwurf	Maßstab: Lageplan 1:500
Aufgestellt: Stadt Steinfurt Techn. Beigeordneter im Auftrag	gezeichnet: April 2014 K.St.: Lütke Lanfer gezeichnet: April 2014 K.St.: Breuer-J. geprüft: April 2014 K.St.: Fehr
Steinfurt, den 05. Mai 2014	gez. Niewerth

