

### Legende

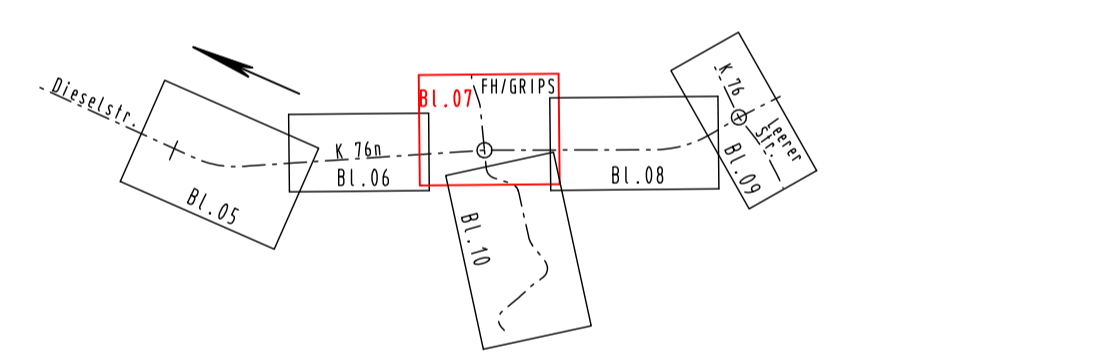
- 1.01.1 | 1 | 225 m<sup>2</sup> Fläche
- 1.01.1 | 1 | 225 m<sup>2</sup> Eigentümer-Nr.
- 1.01.1 | 1 | 225 m<sup>2</sup> Teilfläche eines Flurstücks
- 1.01.1 | 1 | 225 m<sup>2</sup> lfd. Nr. betroffenes Flurstück
- 1.01.1 | 1 | 225 m<sup>2</sup> Nr. Grunderwerbsplan

- zu erwerbende Fläche
- vorübergehend in Anspruch zu nehmende Fläche
- dauernd zu belastende Fläche

Änderungen Deckblatt A

Änderungen Deckblatt B



Datum	gez.	Änderung	Datum	gez.	Änderung
22.07.2015	Br.-J.	Göckeljan: Wirtschafts- und Unterhaltungsweg mit Radweganschluss			
22.07.2015	Br.-J.	Bereich Schotterweg Blecker			

Festgestellt gemäß Beschluss vom heutigen Tage.

Münster, den .....

Bezirksregierung Münster  
Dezernat 25 / Verkehr  
-Planfeststellungsbehörde-  
im Auftrag

(Dienstsiegel)

.....  
Unterschrift

Satzungsgemäß ausgelegen:  
in der Zeit vom .....  
bis .....  
in der Stadt Steinfurt.....

Zeit und Ort der Auslegung sind mindestens eine Woche vor der Auslegung ortsüblich bekanntgemacht worden.

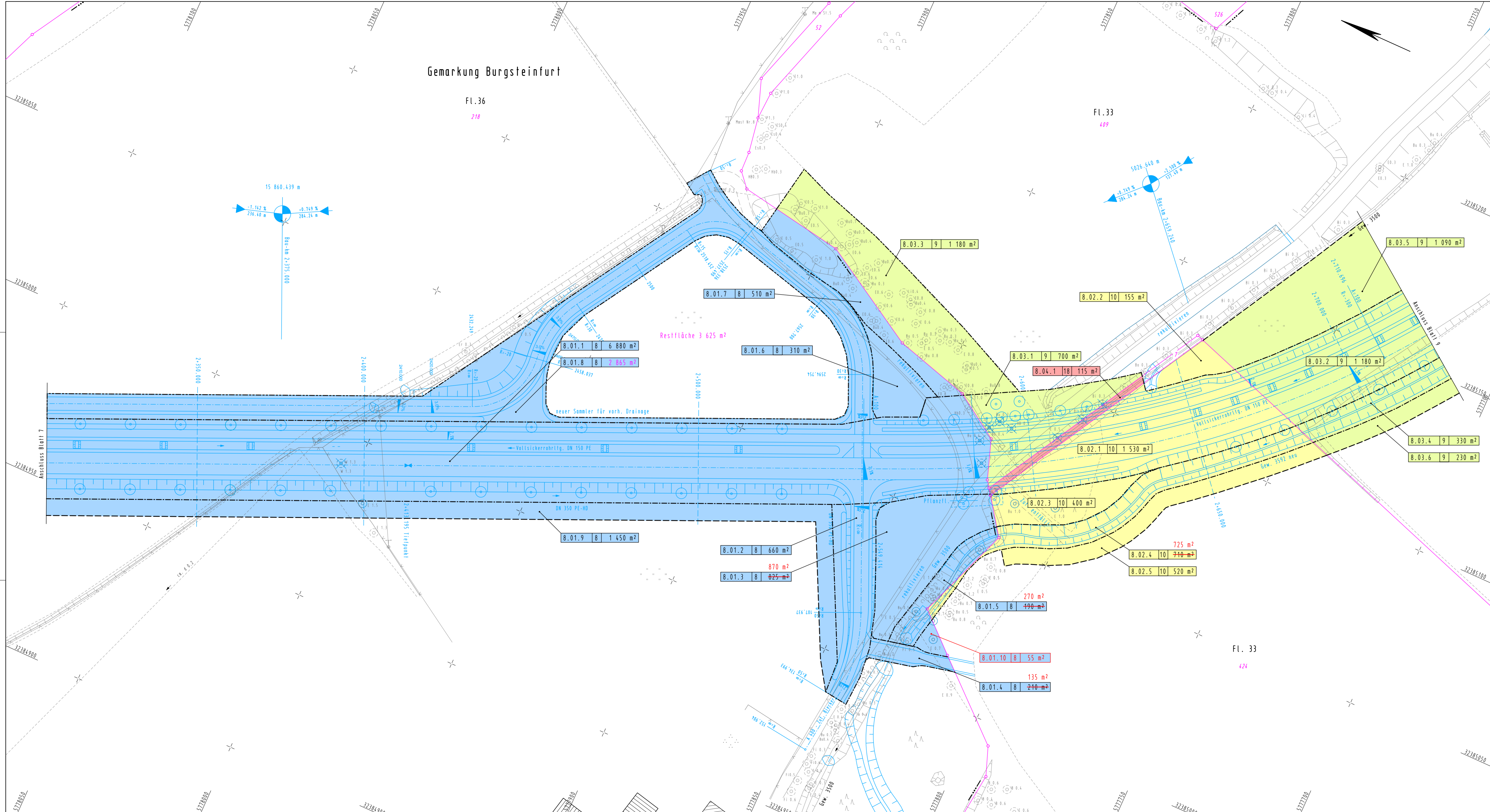
Stadt Steinfurt .....

(Dienstsiegel)

.....  
Unterschrift

 <b>KREIS STEINFURT</b> Dezernat III / 66 Straßenbauamt	<b>Deckblatt B</b>	
	Unterlage: 10.2 Blatt-Nr.: 7	
Projekt: <b>K 76n, Westliche Entlastungsstraße Steinfurt</b>		
<b>Feststellungsentwurf</b>	Datum	Zeichen
	bearbeitet	10.03.2017
	gezeichnet	10.03.2017
geprüft	10.03.2017	Lütke Lanfer Breuer-Janning Zuidinga
<b>Grunderwerbsplan</b> Maßstab: <b>1 : 500</b>		
Aufgestellt: Kreis Steinfurt Dez. III / Straßenbauamt im Auftrag		
Steinfurt, den 24. März 2017    gez. Selker		



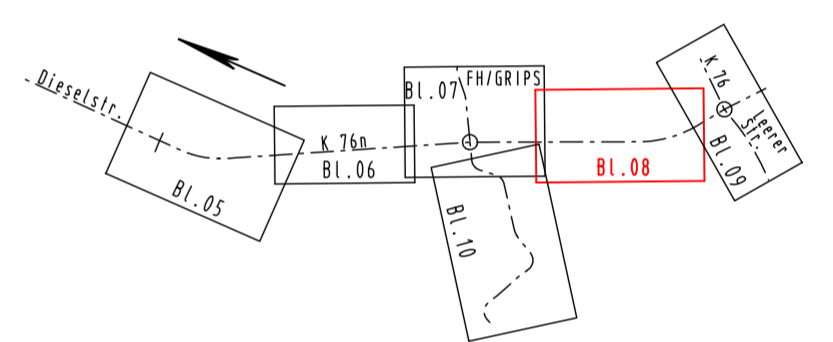


### Legende

- 1.01.1 | 1 | 225 m²
  - Fläche
  - Eigentümer-Nr.
  - Teilfläche eines Flurstücks
  - lfd. Nr. betroffenes Flurstück
  - Nr. Grunderwerbsplan
- zu erwerbende Fläche
- vorübergehend in Anspruch zu nehmende Fläche
- dauernd zu belastende Fläche

**Änderungen Deckblatt A**

**Änderungen Deckblatt B**



Datum	gez.	Änderung	Datum	gez.	Änderung
01.02.2017	Br.-J.	Ber. Schottenweg von Blecker, Deckblatt B			
09.03.2017	Br.-J.	Bepflanzung ostl. K 76n			

Festgestellt gemäß Beschluss vom heutigen Tage.

Münster, den .....

Bezirksregierung Münster  
Dezernat 25 / Verkehr  
Planfeststellungsbehörde

im Auftrag

(Dienstsiegel)

Unterschrift .....

Satzungsgemäß ausgelegen:  
in der Zeit vom .....  
bis .....

in der Stadt Steinfurt .....

Zeit und Ort der Auslegung sind mindestens eine Woche vor der Auslegung ortsüblich bekanntgemacht worden.

Stadt Steinfurt .....

(Dienstsiegel)

Unterschrift .....

**KREIS STEINFURT**  
Dezernat III / 66 Straßenbauamt

Projekt: K 76n, Westliche Entlastungsstraße Steinfurt

**Feststellungsentwurf**

Aufgestellt: Kreis Steinfurt  
Dez. III / Straßenbauamt  
im Auftrag

Steinfurt, den 24. März 2017 gez. Selker

**Deckblatt B**

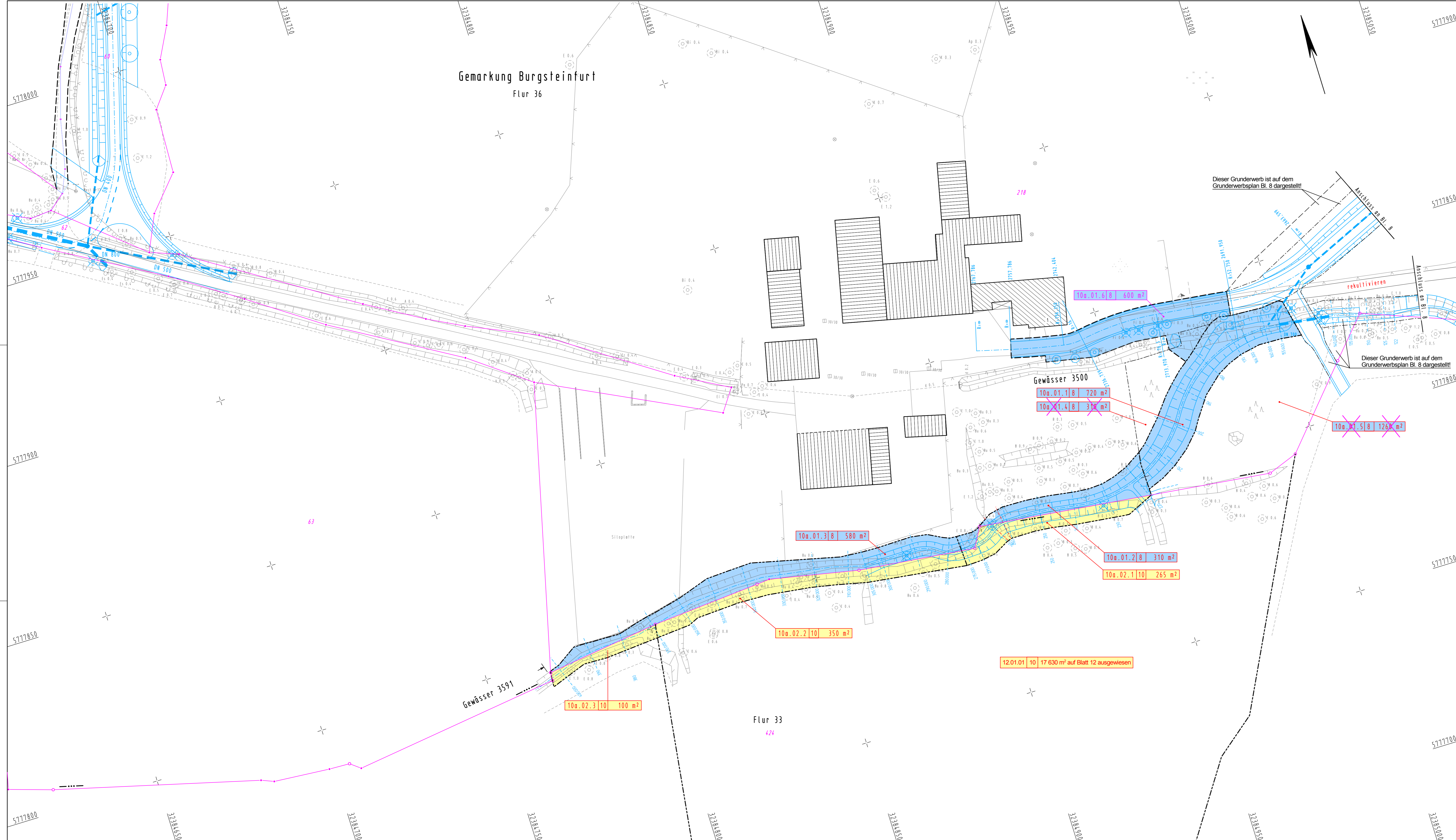
Unterlage: 10.2  
Blatt-Nr.: 8

Datum	Zeichen
bearbeitet 10.03.2017	Lütke Lanfer
gezeichnet 10.03.2017	Breuer-Janning
geprüft 13.03.2017	Zuidinga

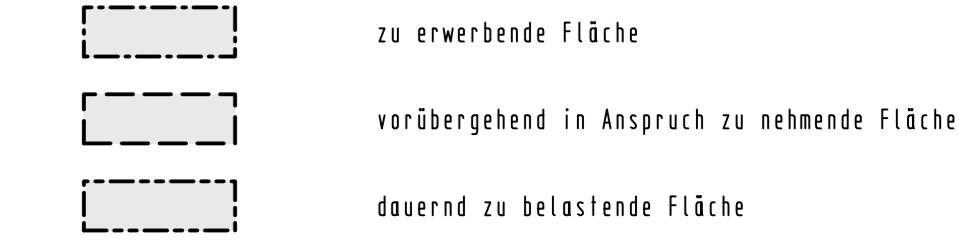
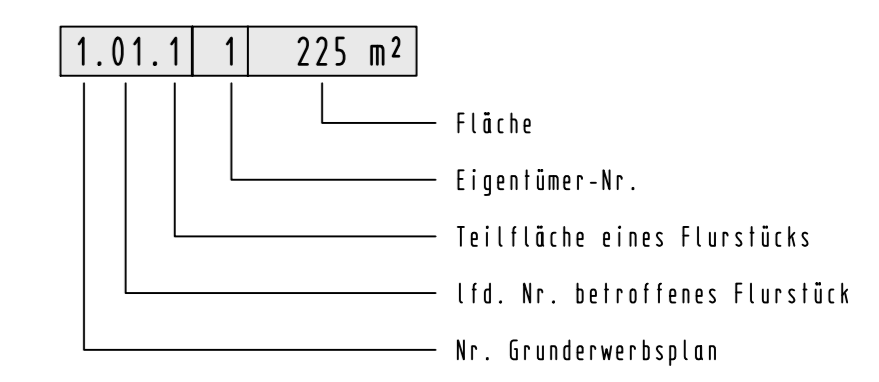
**Grunderwerbsplan**  
1 : 500



Gemarkung Burgsteinfurt  
Flur 36

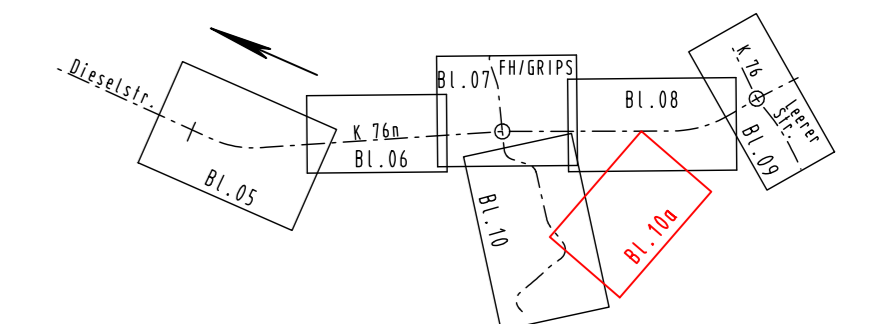


Legende



Änderungen Deckblatt A

Änderungen Deckblatt B

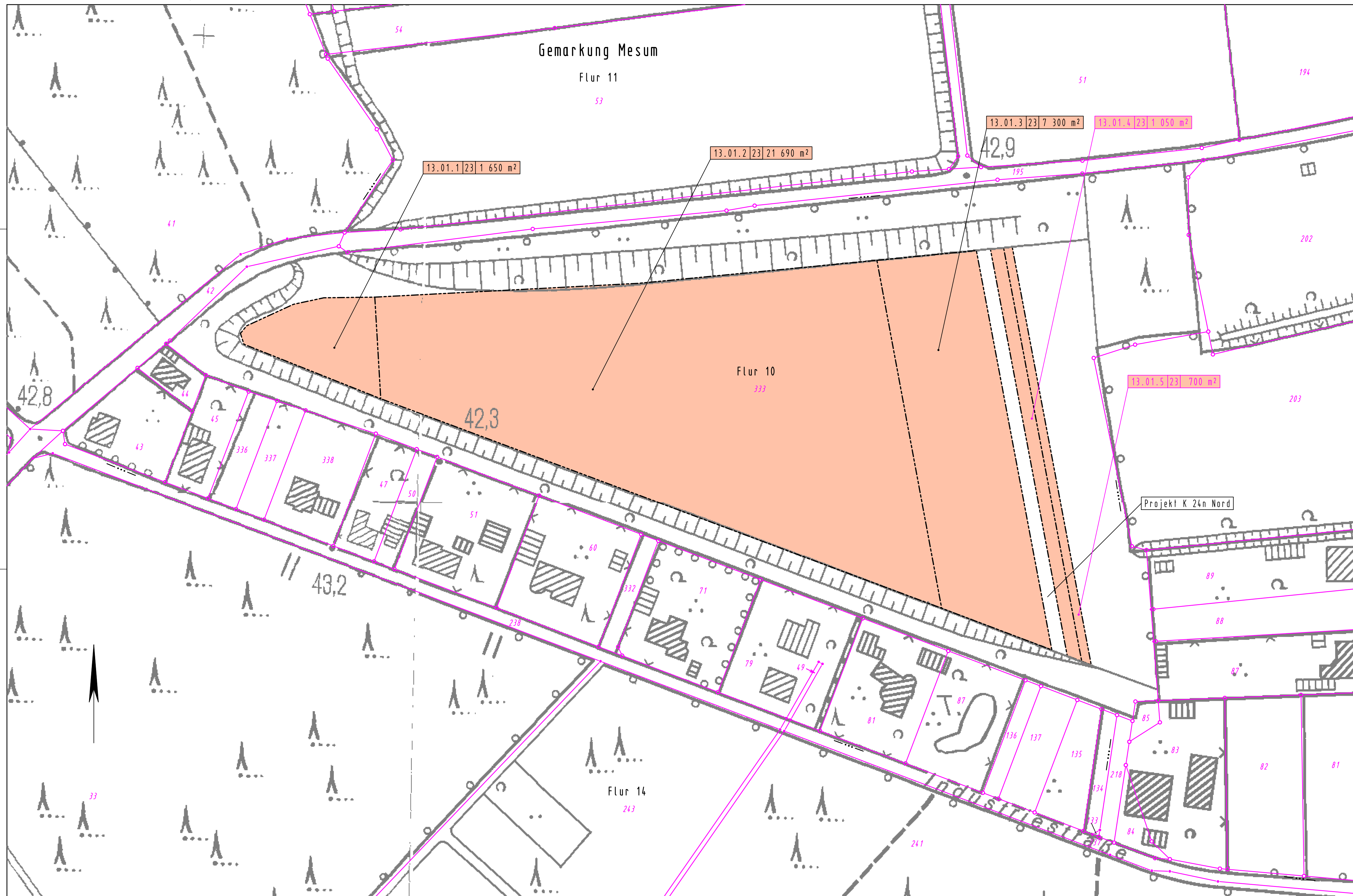


Datum	gez.	Änderung
23.11.2015	Breuer-J.	dauernd zu belastende Fläche aus LBP nachgetragen, Fläche aufgeteilt: statt 450 m <sup>2</sup> jetzt 100 m <sup>2</sup> + 350 m <sup>2</sup>
25.04.2017	Breuer-J.	Topografie und dauernd zu belastende Fläche Nr. 6 nachgetragen

<p>Festgestellt gemäß Beschluss vom heutigen Tage.</p> <p>Münster, den .....</p> <p>Bezirksregierung Münster Dezernat 25 / Verkehr -Planfeststellungsbehörde-</p> <p>im Auftrag</p> <p>(Dienststempel)</p> <p>..... Unterschrift</p>	<p>Satzungsgemäß auslegen:</p> <p>in der Zeit vom ..... bis .....</p> <p>in der Stadt Steinfurt .....</p> <p>Zeit und Ort der Auslegung sind mindestens eine Woche vor der Auslegung ortsüblich bekanntgemacht worden.</p> <p>Stadt Steinfurt .....</p> <p>(Dienststempel)</p> <p>..... Unterschrift</p>
--	--

<p><b>KREIS STEINFURT</b> Dezernat III / 66 Straßenbauamt</p> <p>Projekt: K 76n, Westliche Entlastungsstraße Steinfurt</p>	<p><b>Deckblatt B</b></p> <p>Unterlage: 10.2 Blatt-Nr.: 10a</p>									
	<p><b>Verlegung Gewässer 3500 zum Gewässer 3591 (Achse 450)</b></p>	<table border="1"> <thead> <tr> <th>Datum</th> <th>Zeichen</th> </tr> </thead> <tbody> <tr> <td>bearbeitet 25.04.2017</td> <td>Lütke Lanfer</td> </tr> <tr> <td>gezeichnet 25.04.2017</td> <td>Breuer-Janning</td> </tr> <tr> <td>geprüft 25.04.2017</td> <td>Fehr</td> </tr> </tbody> </table>	Datum	Zeichen	bearbeitet 25.04.2017	Lütke Lanfer	gezeichnet 25.04.2017	Breuer-Janning	geprüft 25.04.2017	Fehr
Datum	Zeichen									
bearbeitet 25.04.2017	Lütke Lanfer									
gezeichnet 25.04.2017	Breuer-Janning									
geprüft 25.04.2017	Fehr									
<p>Aufgestellt: Kreis Steinfurt Dez. III / Straßenbauamt im Auftrag</p> <p>Steinfurt, den 25. April 2017 gez. Selker</p>										





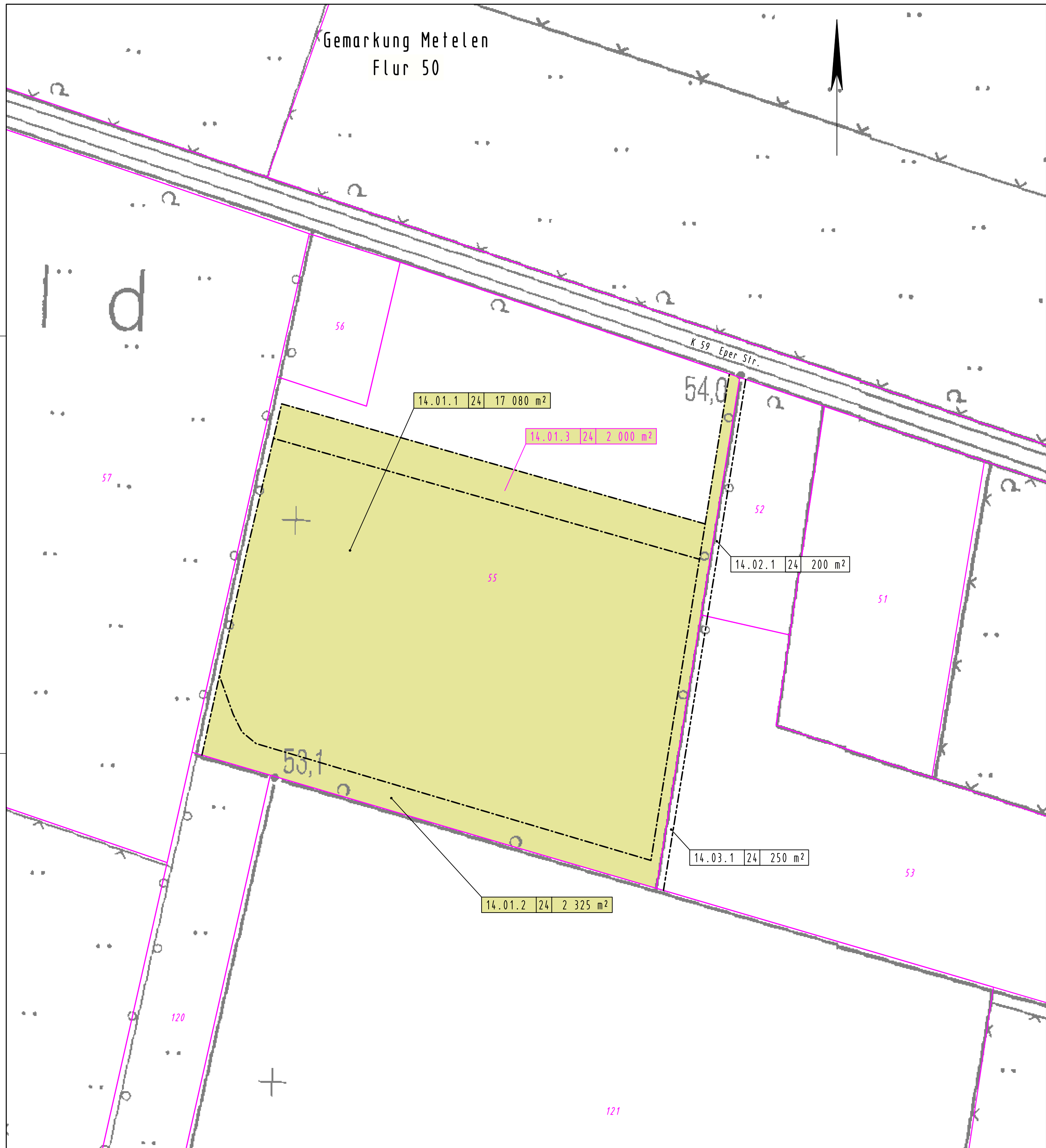
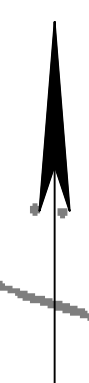
**Legende**

- 1.01.1 | 1 | 225 m<sup>2</sup>
- Fläche
- Eigenlumer-Nr.
- Teilfläche eines Flurstücks
- lfd. Nr. betroffenes Flurstück
- Nr. Grunderwerbsplan
- zu erwerbende Fläche
- vorübergehend in Anspruch zu nehmende Fläche
- dauernd zu belastende Fläche

<p>Festgestellt gemäß Beschluss vom heutigen Tage.</p> <p>Münster, den .....</p> <p>Bezirksregierung Münster Dezernat 25 / Verkehr -Planfeststellungsbehörde- im Auftrag</p> <p>(Dienstsiegel)</p> <p>..... Unterschrift</p>	<p>Satzungsgemäß ausgelegen:</p> <p>in der Zeit vom ..... bis .....</p> <p>in der Stadt Steinfurt.....</p> <p>Zeit und Ort der Auslegung sind mindestens eine Woche vor der Auslegung ortsüblich bekanntgemacht worden.</p> <p>Stadt Steinfurt .....</p> <p>(Dienstsiegel)</p> <p>..... Unterschrift</p>
--	--

 <p><b>KREIS STEINFURT</b> Dezernat III / 66 Straßenbauamt</p>	<b>Deckblatt B</b>		
	Unterlage:	10.2	
Blatt-Nr.:	13		
<b>Feststellungsentwurf</b>	Datum	Zeichen	
	bearbeitet	24.03.2017	Lütke Lanfer
	gezeichnet	24.03.2017	Breuer-Janning
	geprüft	24.03.2017	Fehr
Maßstab:		<b>Grunderwerbsplan 1 : 1 000</b>	
Aufgestellt:	Kreis Steinfurt Dez. III / Straßenbauamt im Auftrag		
Steinfurt, den 24.03.2017	gez. Selker		

Gemarkung Metelen  
Flur 50



**Legende**

- |        |   |                    |                                |
|--------|---|--------------------|--------------------------------|
| 1.01.1 | 1 | 225 m <sup>2</sup> | Fläche                         |
|        |   |                    | Eigentümer-Nr.                 |
|        |   |                    | Teilfläche eines Flurstücks    |
|        |   |                    | lfd. Nr. betroffenes Flurstück |
|        |   |                    | Nr. Grunderwerbsplan           |
- 
- zu erwerbende Fläche
  - vorübergehend in Anspruch zu nehmende Fläche
  - dauernd zu belastende Fläche

<p>Festgestellt gemäß Beschluss vom heutigen Tage.</p> <p>Münster, den .....</p> <p style="text-align: center;">Bezirksregierung Münster Dezernat III / Verkehr -Planfeststellungsbehörde-</p> <p style="text-align: center;">im Auftrag</p> <p>(Dienstsiegel)</p> <p>..... Unterschrift</p>	<p>Satzungsgemäß ausgelegen:</p> <p>in der Zeit vom ..... bis .....</p> <p>in der Stadt Steinfurt.....</p> <p>.....</p> <p>Zeit und Ort der Auslegung sind mindestens eine Woche vor der Auslegung ortsüblich bekanntgemacht worden.</p> <p>Stadt Steinfurt .....</p> <p>(Dienstsiegel)</p> <p>..... Unterschrift</p>
--	---

<p><b>KREIS STEINFURT</b> Dezernat III / 66 Straßenbauamt</p>	<b>Deckblatt B</b>		
	<p>Projekt: K 76n, Westliche Entlastungsstraße Steinfurt</p>	<p>Unterlage: 10.2 Blatt-Nr.: 14</p>	
<p><b>Feststellungsentwurf</b></p>	bearbeitet	24.03.2017	Lütke Lanfer
	gezeichnet	24.03.2017	Breuer-Janning
	geprüft	24.03.2017	Fehr
<p>Maßstab: <b>1 : 1 000</b></p>		<p><b>Grunderwerbsplan</b></p>	
<p>Aufgestellt: Kreis Steinfurt Dez. III / Straßenbauamt im Auftrag</p>		<p>Steinfurt, den 24. März 2017    gez. Selker</p>	