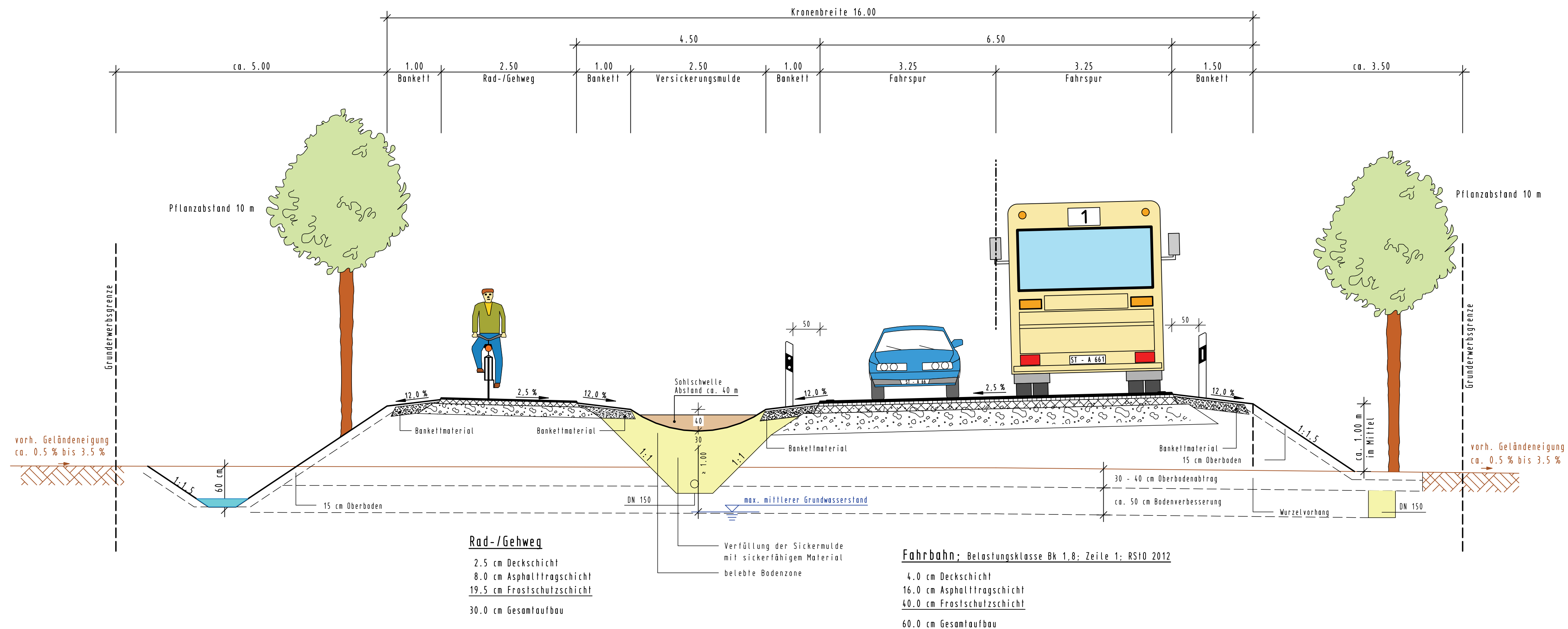


# Straßenquerschnitt K 76n



Festgestellt gemäß Beschluss vom heutigen Tage.  Münster, den .....  Bezirksregierung Münster Dezernat 25 / Verkehr -Planfeststellungsbehörde-  im Auftrag  (Dienstsiegel)  ..... Unterschrift	Satzungsgemäß ausgelegen: in der Zeit vom ..... bis ..... in der Stadt Steinfurt.....  Zeit und Ort der Auslegung sind mindestens eine Woche vor der Auslegung ortsüblich bekanntgemacht worden.  Stadt Steinfurt .....  (Dienstsiegel)  ..... Unterschrift
---	---

<b>KREIS STEINFURT</b> Dezernat III / 66 Straßenbauamt		Unterlage: 7 Blatt-Nr.: 1								
Projekt: K 76n, Westliche Entlastungsstraße Steinfurt		<table border="1" style="width: 100%; border-collapse: collapse;"> <tr> <th>Datum</th> <th>Zeichen</th> </tr> <tr> <td>bearbeitet April 2014</td> <td>Lütke-Lanfer</td> </tr> <tr> <td>gezeichnet April 2014</td> <td>Breuer-Janjning</td> </tr> <tr> <td>geprüft April 2014</td> <td>Fehr</td> </tr> </table>	Datum	Zeichen	bearbeitet April 2014	Lütke-Lanfer	gezeichnet April 2014	Breuer-Janjning	geprüft April 2014	Fehr
Datum	Zeichen									
bearbeitet April 2014	Lütke-Lanfer									
gezeichnet April 2014	Breuer-Janjning									
geprüft April 2014	Fehr									
<b>Feststellungsentwurf</b>		Maßstab: <b>Straßenquerschnitt 1 : 50</b>								
Aufgestellt:	Kreis Steinfurt Dez. III / Straßenbauamt im Auftrag	Steinfurt, den 05.05.2014    gez. Selker								

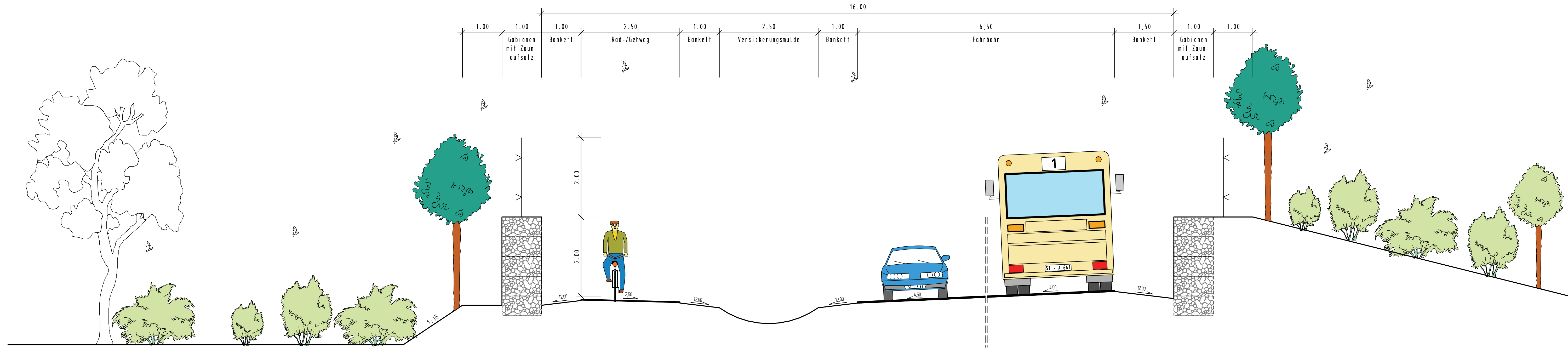
Sonder - Straßenquerschnitt  
Fledermausüberflughilfen

Überflughilfe Höhengleich

Flögemanns Esch (alt)  
südl. Hofzufahrt Biecker

Überflughilfe mit Rampe

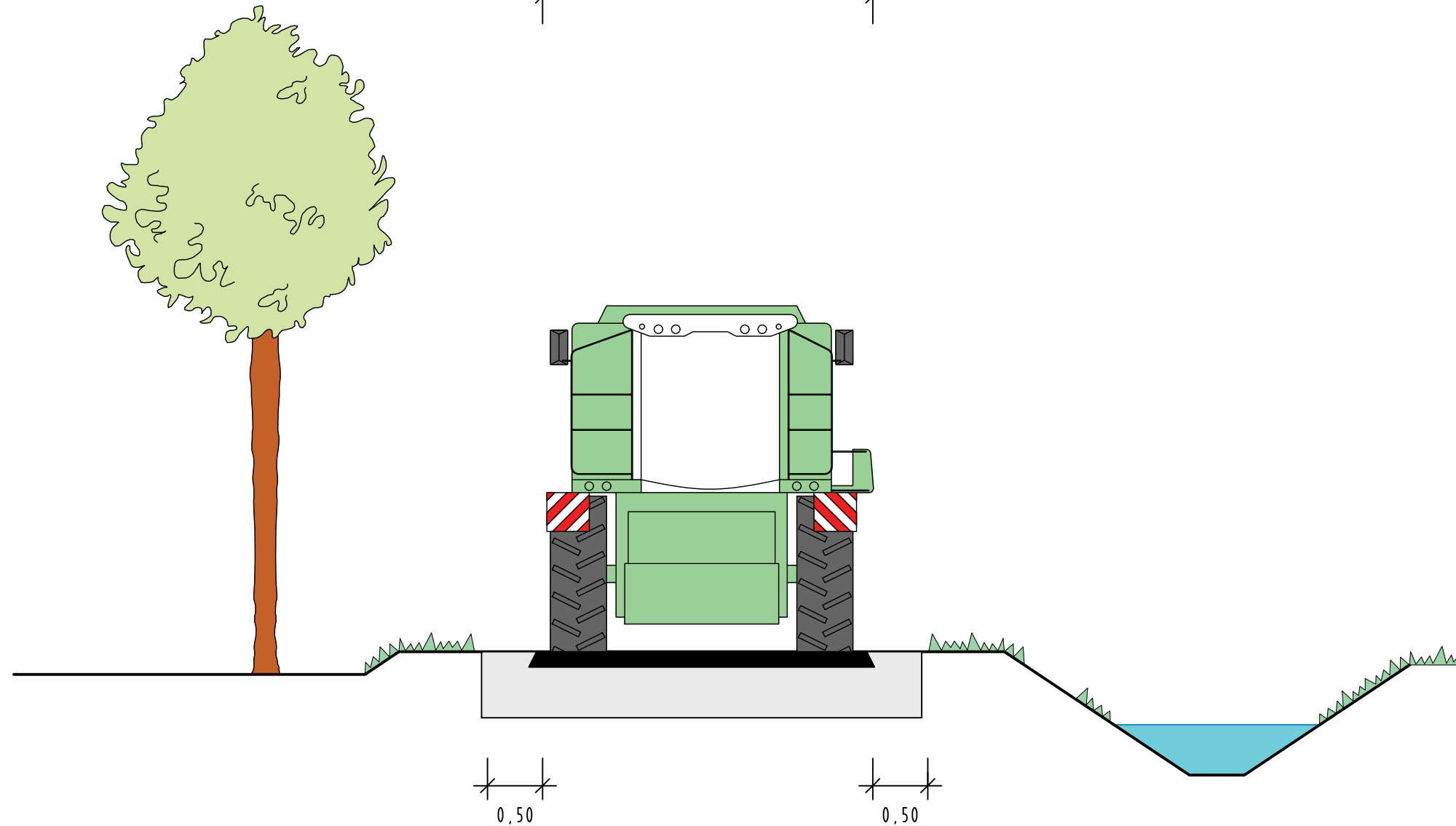
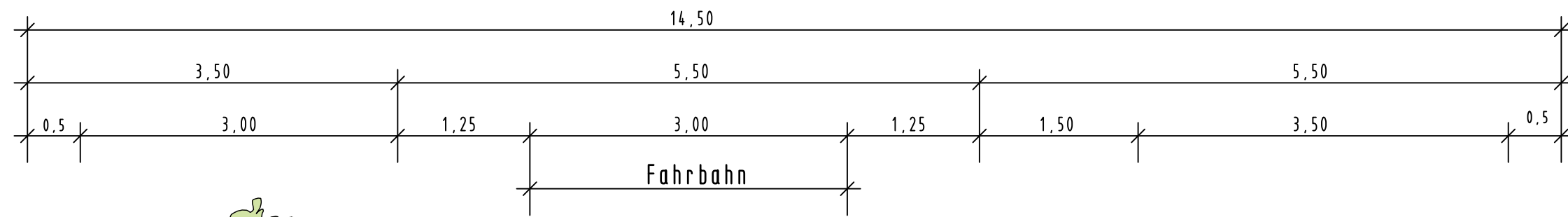
Radweg Steinfurt - Metelen  
Aufhebung privater Wirtschaftsweg



Festgestellt gemäß Beschluss vom heutigen Tage.	Satzungsgemäß ausgelegen: in der Zeit vom ..... bis .....
Münster, den .....	in der Stadt Steinfurt.....
Bezirksregierung Münster Dezernat 25 / Verkehr -Planfeststellungsbehörde-	Zeit und Ort der Auslegung sind mindestens eine Woche vor der Auslegung ortsüblich bekanntgemacht worden.
im Auftrag	Stadt Steinfurt .....
(Dienstsiegel)	(Dienstsiegel)
..... Unterschrift	..... Unterschrift

 <b>KREIS STEINFURT</b> Dezernat III / 66 Straßenbauamt	Unterlage:	7	
	Blatt-Nr.:	2	
Projekt: K 76n, Westliche Entlastungsstraße Steinfurt	Datum	Zeichen	
<b>Feststellungsentwurf</b>	bearbeitet	April 2014	Lütke Lanfer
	gezeichnet	April 2014	Breuer-Janning
	geprüft	April 2014	Fehr
Maßstab:		<b>Straßenquerschnitt 1 : 50</b>	
Aufgestellt:	Kreis Steinfurt Dez. III / Straßenbauamt im Auftrag		
Steinfurt, den 05.05.2014	gez. Selker		

# Straßenquerschnitt Neubau Wirtschaftsweg



Fahrbahn; Belastungsklasse Bk 0.3; Zeile 1; RStD 2012

- 4.0 cm Deckschicht
- 10.0 cm Asphalttragschicht
- 46.0 cm Frostschuttschicht
- 60.0 cm Gesamtaufbau

<p>Festgestellt gemäß Beschluss vom heutigen Tage.</p> <p>Münster, den .....</p> <p style="text-align: center;">Bezirksregierung Münster Dezernat 25 / Verkehr -Planfeststellungsbehörde-</p> <p style="text-align: center;">im Auftrag</p> <p>(Dienstsiegel)</p> <p style="text-align: center;">..... Unterschrift</p>	<p>Satzungsgemäß ausgelegen:</p> <p>in der Zeit vom ..... bis .....</p> <p>in der Stadt Steinfurt.....</p> <p>.....</p> <p>Zeit und Ort der Auslegung sind mindestens eine Woche vor der Auslegung ortsüblich bekanntgemacht worden.</p> <p>Stadt Steinfurt .....</p> <p>(Dienstsiegel)</p> <p style="text-align: center;">..... Unterschrift</p>
---	---

<p><b>KREISSTADT STEINFURT</b></p> <p>Projekt: <b>Neubau eines Wirtschaftsweges</b> (Gemeindestraße im Außenbereich)</p>	Unterlage: 7 Blatt-Nr.: 3								
	<table border="1" style="width: 100%; border-collapse: collapse;"> <tr> <th style="width: 30%;">Datum</th> <th style="width: 70%;">Zeichen</th> </tr> <tr> <td>bearbeitet April 2014</td> <td>K.St.: Lütke Lanfer</td> </tr> <tr> <td>gezeichnet April 2014</td> <td>K.St.: Breuer-J.</td> </tr> <tr> <td>geprüft April 2014</td> <td>K.St.: Fehr</td> </tr> </table>	Datum	Zeichen	bearbeitet April 2014	K.St.: Lütke Lanfer	gezeichnet April 2014	K.St.: Breuer-J.	geprüft April 2014	K.St.: Fehr
Datum	Zeichen								
bearbeitet April 2014	K.St.: Lütke Lanfer								
gezeichnet April 2014	K.St.: Breuer-J.								
geprüft April 2014	K.St.: Fehr								
<p><b>Feststellungsentwurf</b></p>	<p>Maßstab: <b>Straßenquerschnitt 1:50</b></p>								
Aufgestellt: Stadt Steinfurt Techn. Beigeordneter im Auftrag	Steinfurt, den 05. Mai 2014      gez. Niewerth								